

CCFL Down Light

小型化で
省スペース

75%

高い
発光効率で
節電

80%

平面発光で
ソフトな光、
照射角は

180°

軽量かつ
丈夫な素材
取付場所の

負担軽減

スマートかつ
シャープな
デザインで

簡単取付

40,000時間

長寿命

耐点滅回数

100,000回

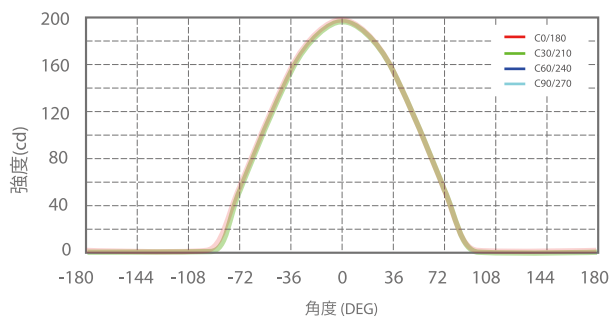
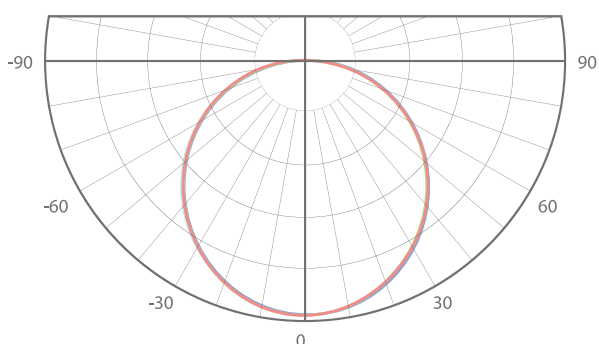


CCFL Down Light

製品仕様

品番	色温度 (K)	消費電力 (W)	全光束 (Lm)	ランプ効率 (Lm/W)	演色性 (Ra)	製品サイズ (mm)	取付穴サイズ (mm)	ランプ寿命 (hrs)	入力電圧 (V)	力率
ND-12	5000 2700	12	970	80	80	51(A)×194(B)	150	40,000	100~200	0.9

配光曲線図

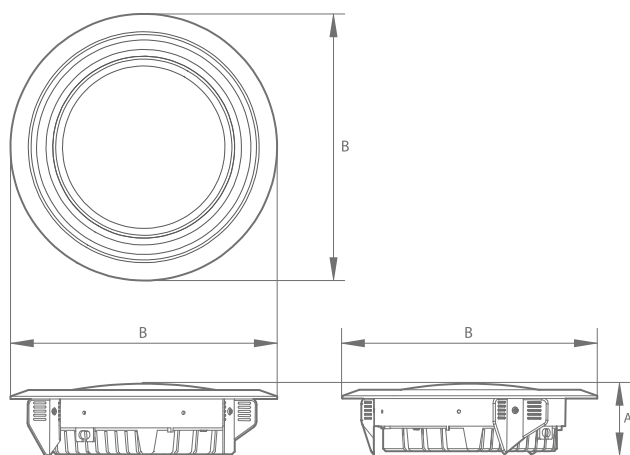


照度分布図

Angle = 113.80 Deg

高さ	平均照度	最大照度	直径
1.0 M	55.90 Lx	204.80 Lx	306.80 cm
2.0 M	13.98 Lx	51.20 Lx	613.60 cm
3.0 M	6.21 Lx	22.76 Lx	920.40 cm
4.0 M	3.49 Lx	12.80 Lx	1227.20 cm
5.0 M	2.24 Lx	8.19 Lx	1534.00 cm

製品寸法図



40,000時間
長寿命



UV CUT
紫外線カット



100,000回
点滅耐性



高い演色性
自然な光



ECO
省エネ80%



日本エコ照明株式会社

〒525-0071

滋賀県草津市南笠東3丁目22番98号

0120-588-341 FAX 077-565-8116

<http://www.nelc.co.jp>

販売店